



東 京 市

下 水 道 設 計 標 準 圖



註・本圖ノ寸法單位ハセンチメートル(cm.)トス

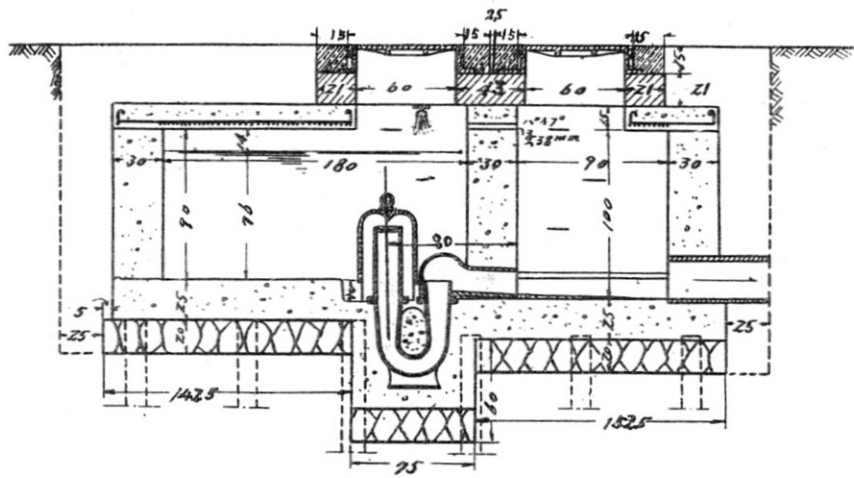
# 下水道設計標準圖目次

第1號 合流法ニヨル敷設一般圖	第28號 同上(同 210cm)敷設圖	第54號 污水樹側塊詳細圖
第2號 分流法ニヨル敷設一般圖	第29號 同上(同 225cm)敷設圖	第55號 污水樹側塊同底塊詳細圖
第3號 圓形管(陶管內徑10cm—38cm)敷設圖	第30號 同上(同 240cm)敷設圖	第56號 污水樹緣塊詳細圖
第4號 同上(混凝土管內徑45cm)敷設圖	第31號 矩形人孔(內法長90cm幅60cm)構造圖	第57號 雨水樹(幅30cmL型地先F水部用)構造圖
第5號 同上(混凝土管內徑52cm—90cm)敷設圖	第32號 圓形人孔(內徑90cm洗滌扉付)構造圖	第58號 同上(幅36cm 同上)構造圖
第6號 同上(混凝土管內徑100cm—140cm)敷設圖	第33號 橢圓形人孔(內徑長徑120cm—短徑90cm)構造圖	第59號 同上(內徑50cm)構造圖
第7號 陶管詳細圖	第34號 圓形人孔(內徑120cm甲)構造圖	第60號 雨水樹側塊 L型樹緣塊詳細圖
第8號 陶製ソケット詳細圖	第35號 同上(同上 乙)構造圖	第61號 幅 25cm L型地先下水構造圖
第9號 鐵筋混凝土管(直管內徑45cm—90cm)詳細圖	第36號 同上(內徑150cm甲)構造圖	第62號 幅 30cm 同上
第10號 同上(直管內徑100cm—140cm)詳細圖	第37號 同上(同上 乙)構造圖	第63號 幅 36cm 同上
第11號 同上(曲線用管內徑45cm—140cm)詳細圖	第38號 人孔側塊(內徑90cm)詳細圖	第64號 L型地先下水特殊取付詳細圖(樹新設ノ場合)
第12號 同上(人孔插入管內徑23cm—120cm)詳細圖	第39號 同上(長徑120cm 短徑90cm)詳細圖	第65號 同上(樹既設ノ場合)
第13號 馬蹄形渠種類一覽圖	第40號 同上(內徑120cm)詳細圖	第66號 人孔鐵蓋(直棹口徑60cm)詳細圖
第14號 馬蹄形渠(渠幅140cm)敷設圖	第41號 同上(內徑150cm)詳細圖	第67號 同上(斜棹口徑75cm)詳細圖
第15號 同上(同 150cm)敷設圖	第42號 同上(同)詳細圖	第68號 特殊人孔鐵蓋詳細圖
第16號 同上(同 165cm)敷設圖	第43號 燈孔(內徑23cm)構造圖	第69號 燈孔鐵蓋(內徑23cm用)及雜鐵物詳細圖
第17號 同上(同 180cm)敷設圖	第44號 人孔及燈孔蓋緣石詳細圖	第70號 自働洗滌槽鐵蓋詳細圖
第18號 同上(同 195cm)敷設圖	第45號 自働洗滌槽構造圖	第71號 自働洗滌裝置詳細圖
第19號 同上(同 210cm)敷設圖	第46號 自働洗滌槽蓋緣石及足掛鐵物詳細圖	第72號 洗滌扉(管徑23cm用)詳細圖
第20號 同上(同 225cm)敷設圖	第47號 污水樹(矩形地先下水部用)構造圖	第73號 同上(管徑30cm用)詳細圖
第21號 同上(同 240cm)敷設圖	第48號 同上(幅30cmL型地先下水部用)構造圖	第74號 污水樹及雨水樹鐵蓋詳細圖
第22號 矩形渠種類一覽圖	第49號 同上(幅36cm 同上)構造圖	
第23號 矩形渠(渠幅140cm)敷設圖	第50號 同上(幅45cm 同上)構造圖	
第24號 同上(同 150cm)敷設圖		
第25號 同上(同 165cm)敷設圖	第51號 同上(內徑33cm)構造圖	
第26號 同上(同 180cm)敷設圖	第52號 同上(內徑50cm)構造圖	
第27號 同上(同 195cm)敷設圖	第53號 同上(內徑70cm)構造圖	

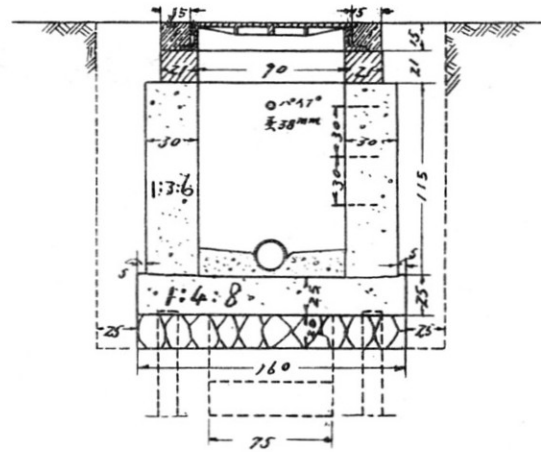
# 自動洗滌槽構造圖

1:60

a-b 断面

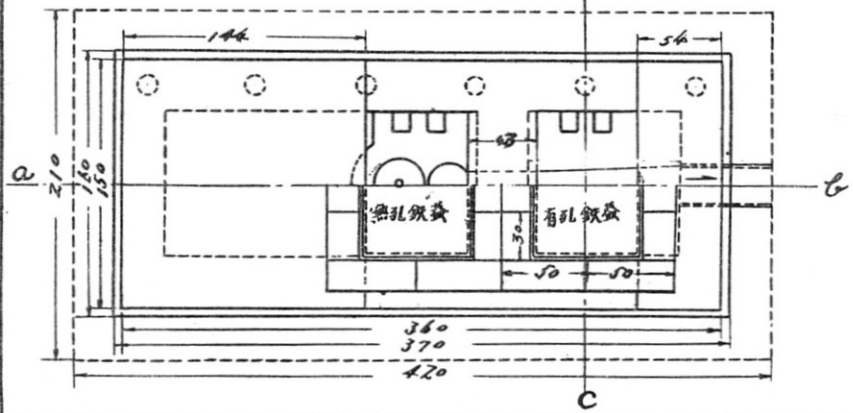


c-d 断面

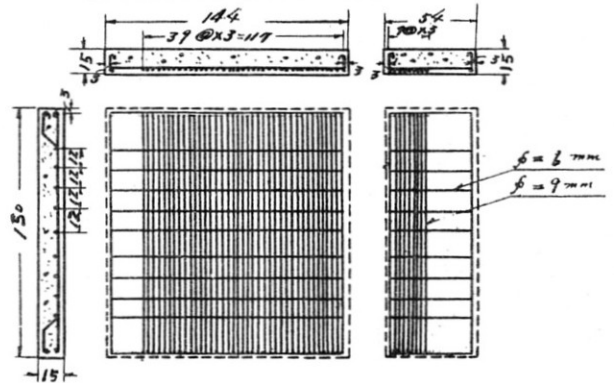


註 本槽用給水栓、直徑十二號以上。

平面圖 d



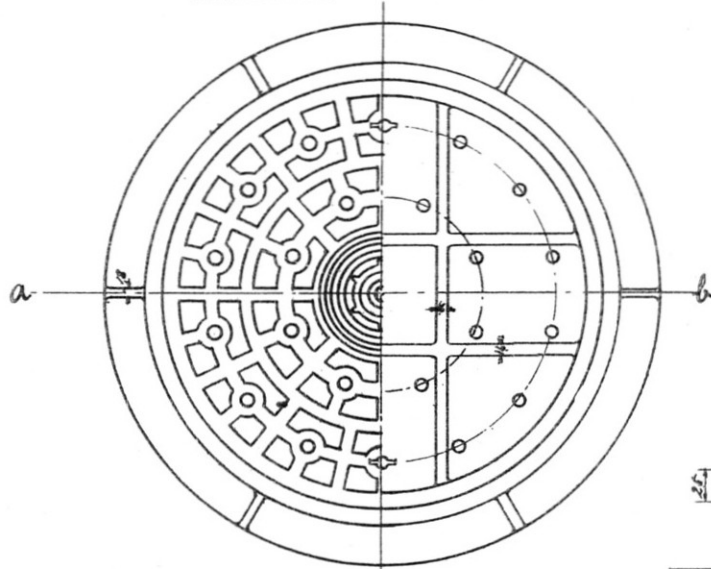
鋼筋配置圖



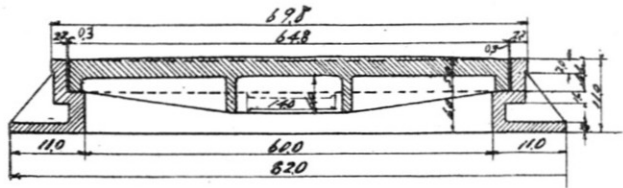
# 人孔鐵蓋(直徑 60cm) 詳細圖

SCALE 1:10

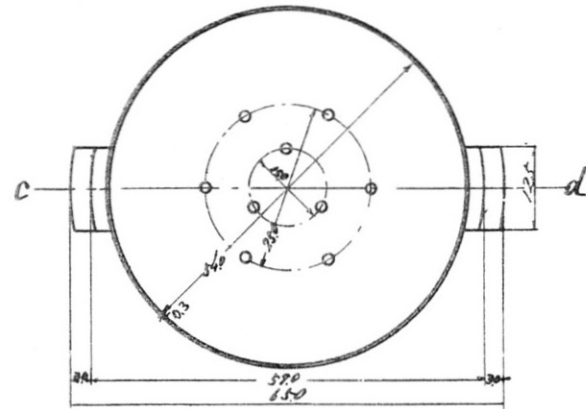
表面 裏面



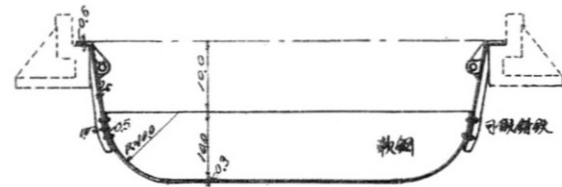
a~b 断面



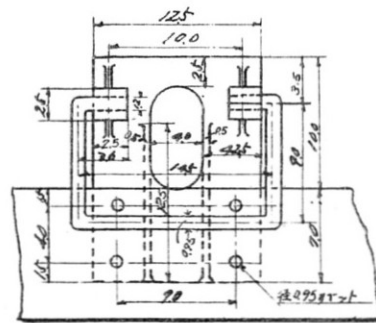
泥受皿平面圖



c~d 断面



泥受皿側面圖



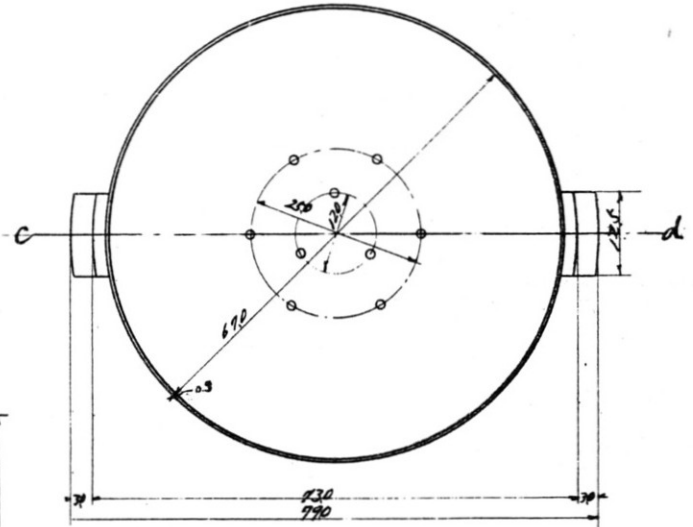
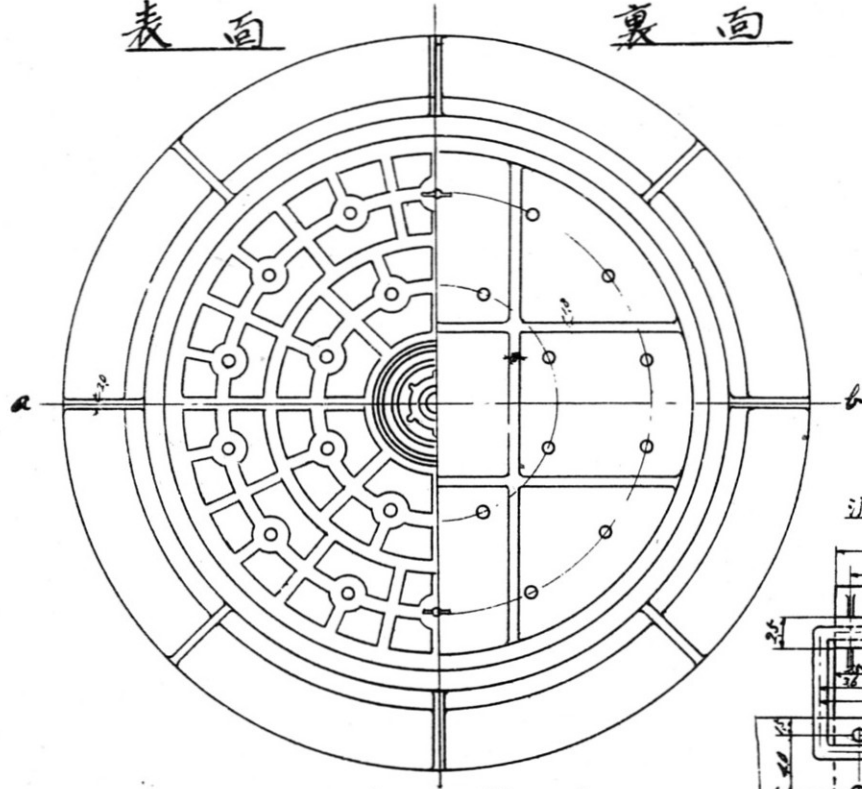
# 人孔鐵蓋 (斜棹口徑 75<sup>cm</sup>) 詳細圖

全 1:10

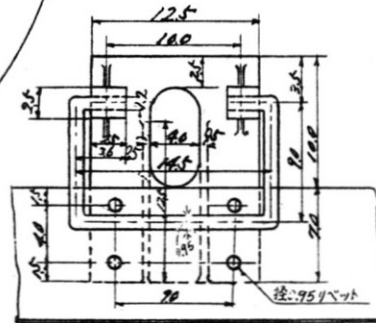
表面

裏面

泥受皿平面圖

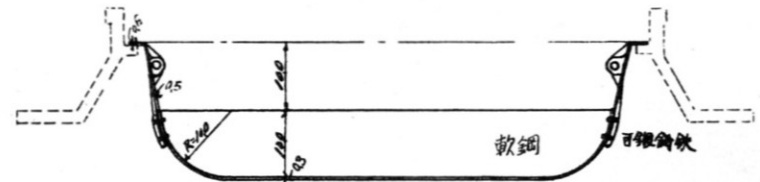
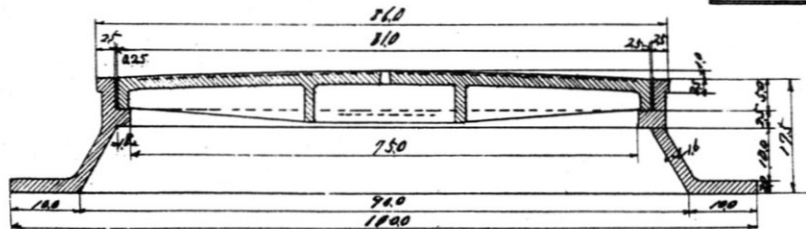


泥受皿側面圖



a-b 断面

c-d 断面



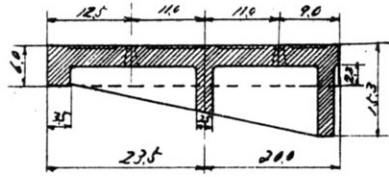
# 特殊人孔鐵蓋詳細圖

全 1:10

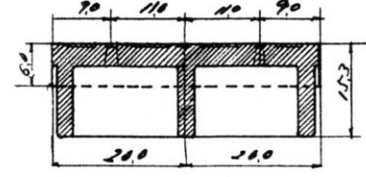
兩端用

中間用

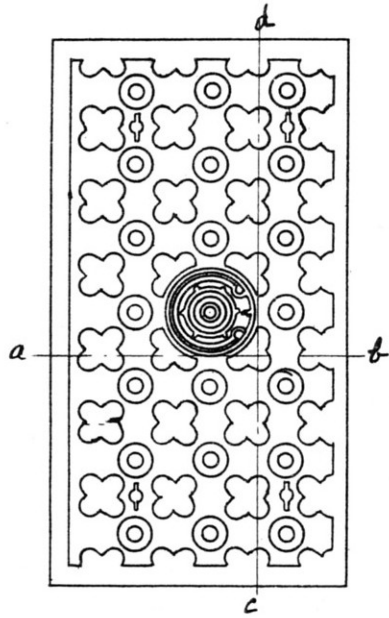
a~b 断面



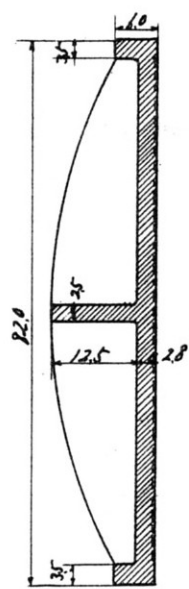
e-f 断面



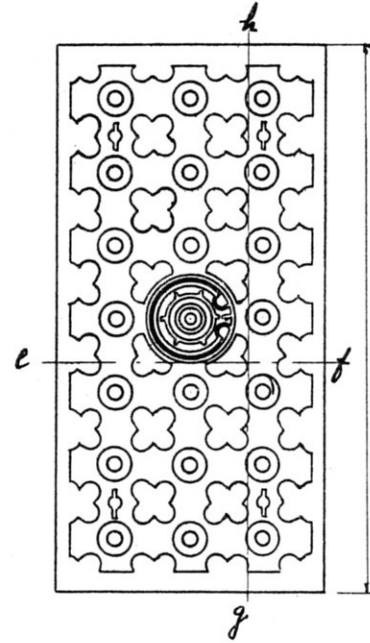
平面圖



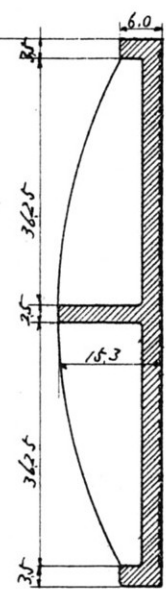
c-d 断面



平面圖



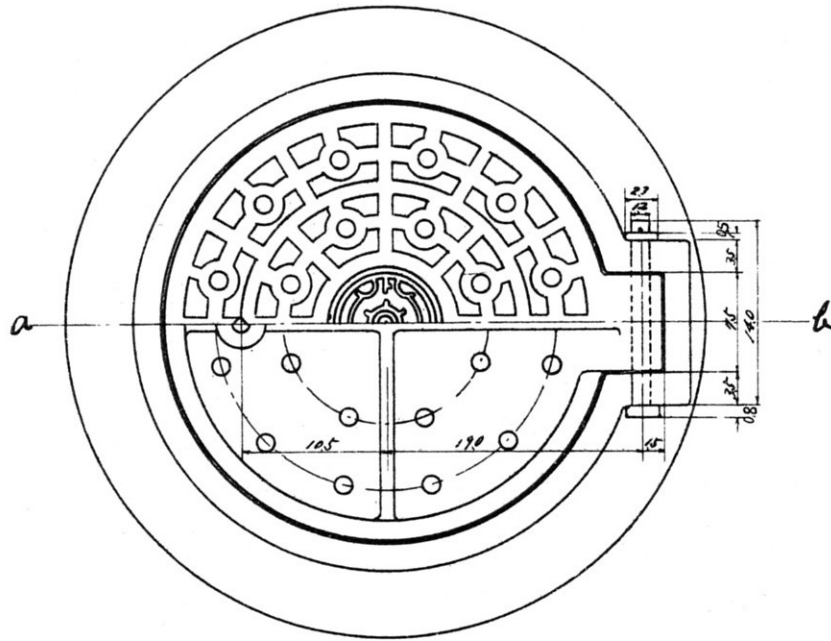
g-h 断面



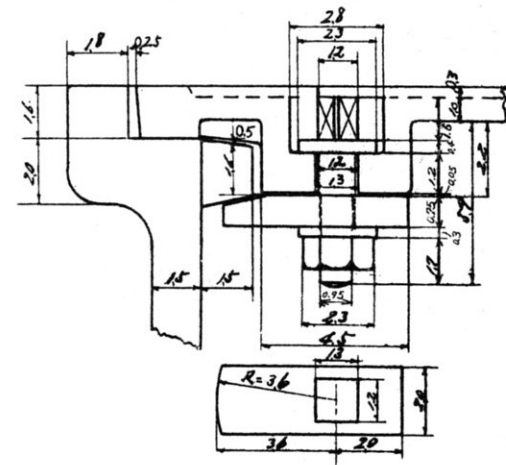
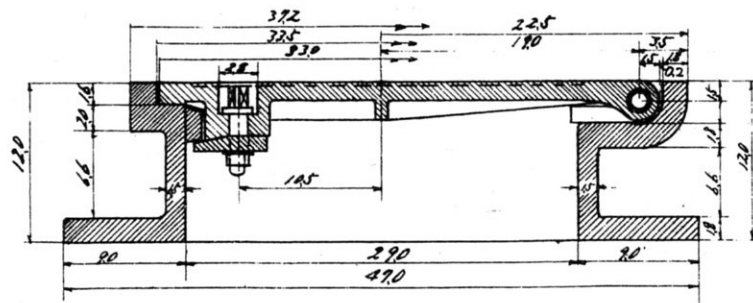
# 燈孔鐵蓋(口徑 23cm 用)及雜鐵物詳細圖

表面並=裏面

1:5

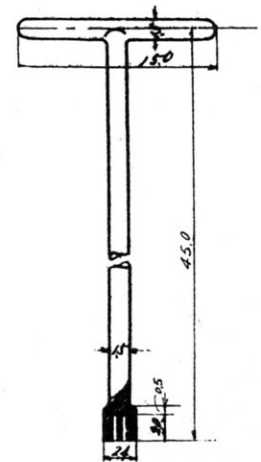
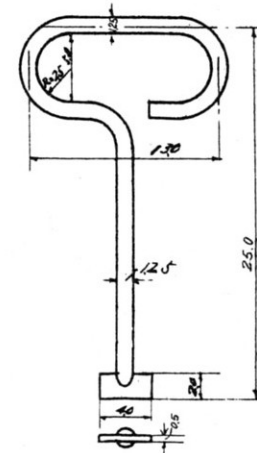


a~b 断面



人孔蓋鈎

燈孔蓋鈎





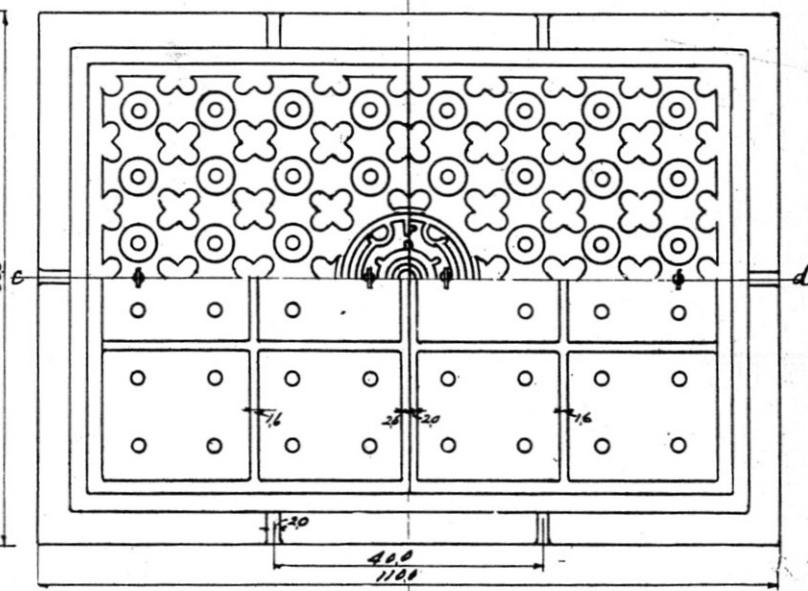
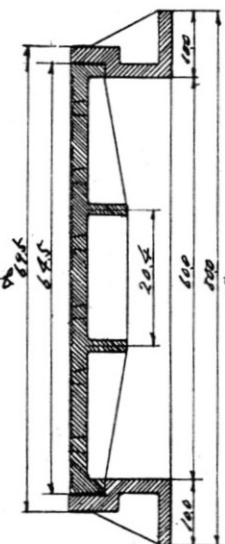
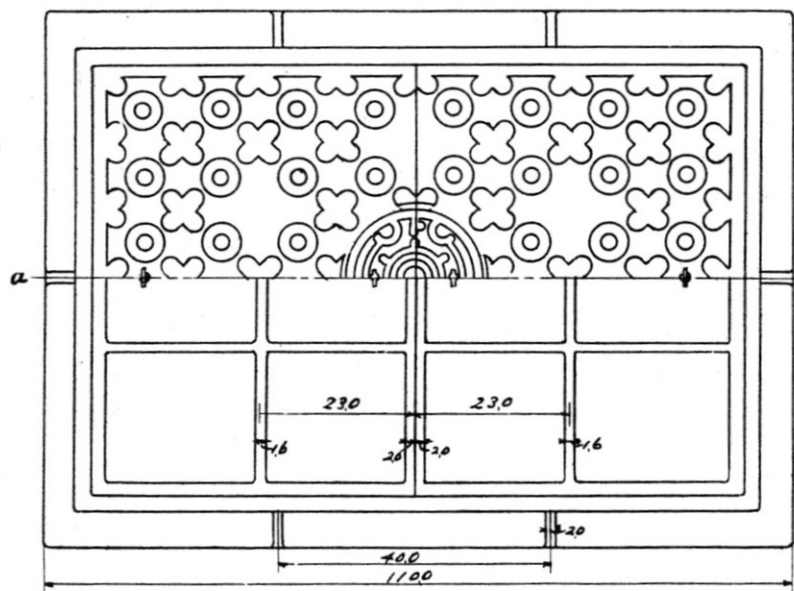
# 自動洗滌槽鐵蓋詳細圖

A 1:10

無孔 表面並裏面

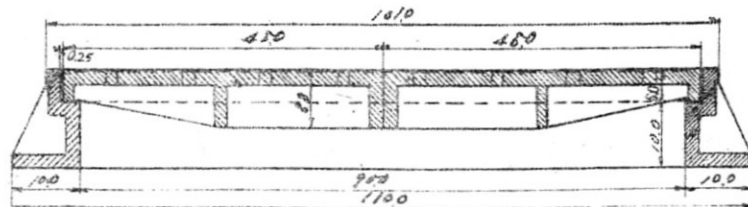
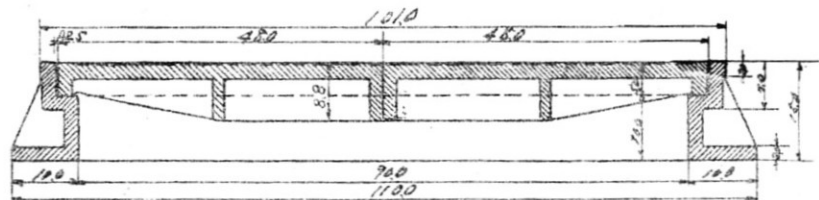
e-f 断面

有孔 表面並裏面



c-d 断面

a-b 断面



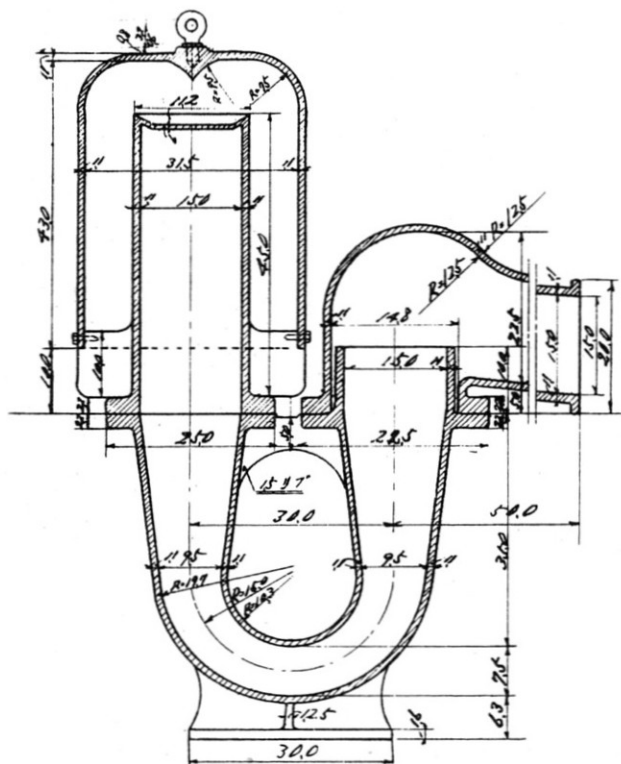


# 自動洗滌裝置詳細圖

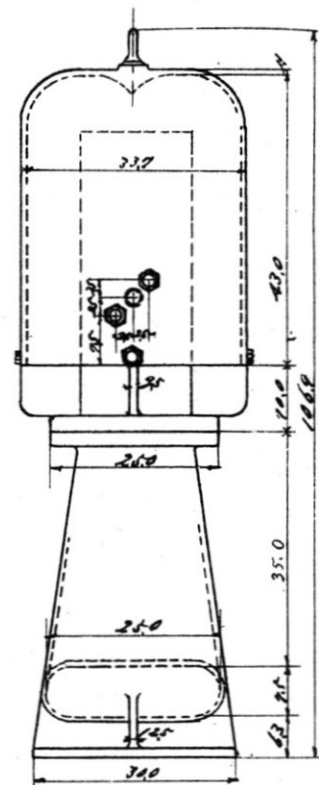
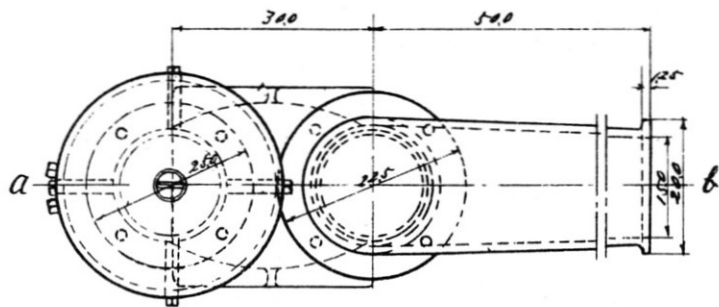
全 1:10

a~b 断面

側面圖



平面圖



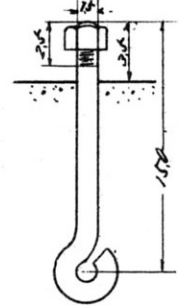
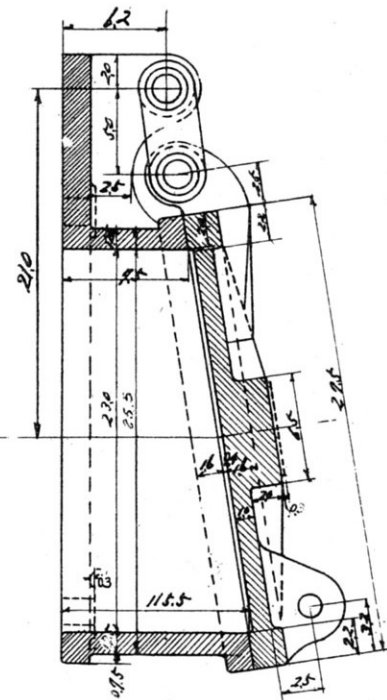
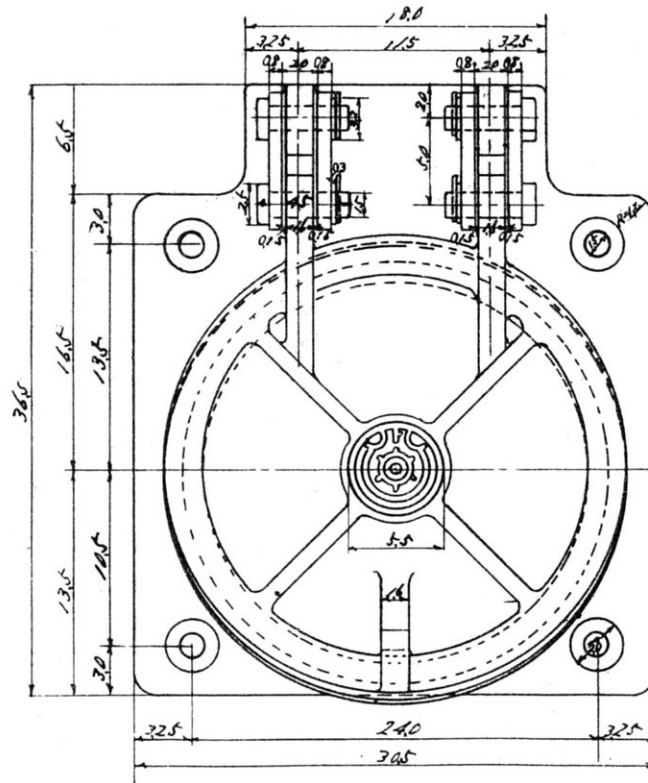
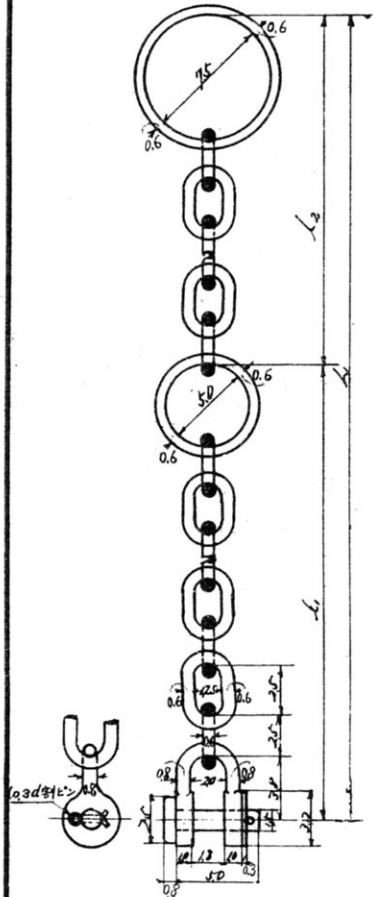
# 洗滌扉 (管徑 23<sup>cm</sup> 用) 詳細圖

全 1:4

開閉用鎖 軟鋼表組

扉及扉座 鑄鉄及軟鋼表組

基礎 ボールト  
軟鋼 四本



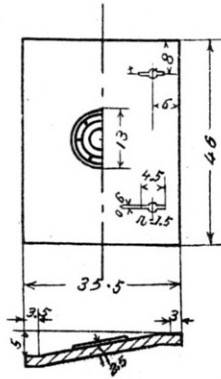
# 污水柵及雨水柵鐵蓋詳細圖

全 1:15

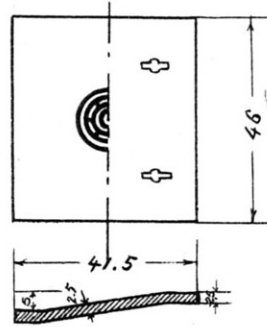
## 污水柵鐵蓋

## 雨水柵鐵蓋

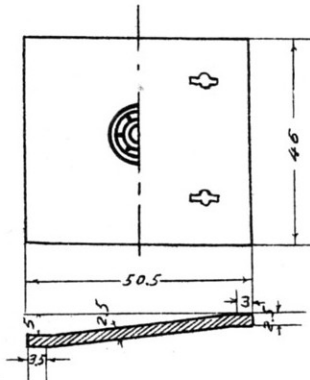
幅30cm L型地先下水部用



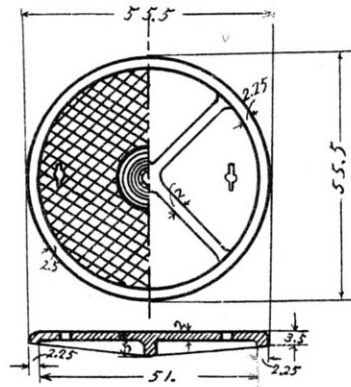
幅35cm L型地先下水部用



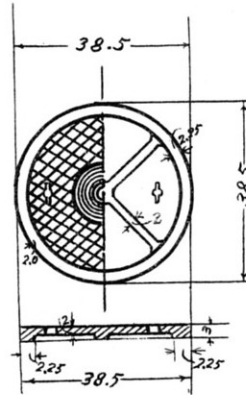
幅45cm L型地先下水部用



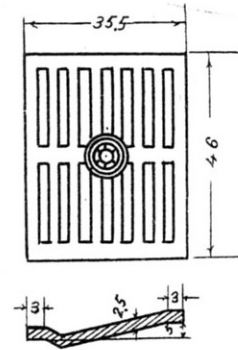
内徑50cm 用



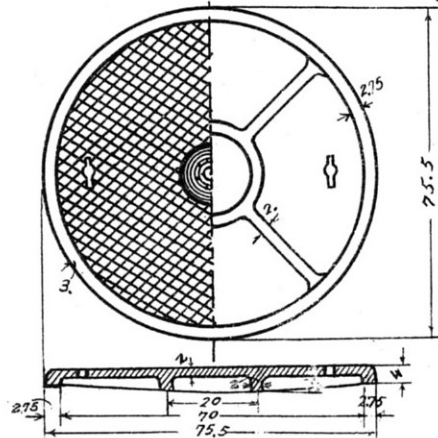
内徑33cm 用



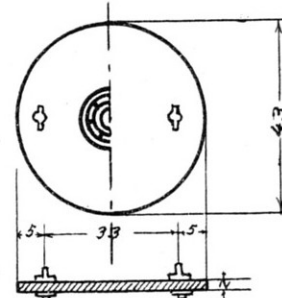
幅30cm 用



内徑70cm 用



矩形地先下水部用中蓋



幅36cm 用

